

PAD COOLING

パッド・クーリング

近代の高密度養鶏には、高温がもたらす産卵成績への影響を防ぐために、鶏舎内を冷やす“クーリングシステム”が必要になってきました。クーリング方法には、セルロースのパネルを用いる方法、あるいはノズルで細かな粒子の霧をスプレー噴霧する方法があります。

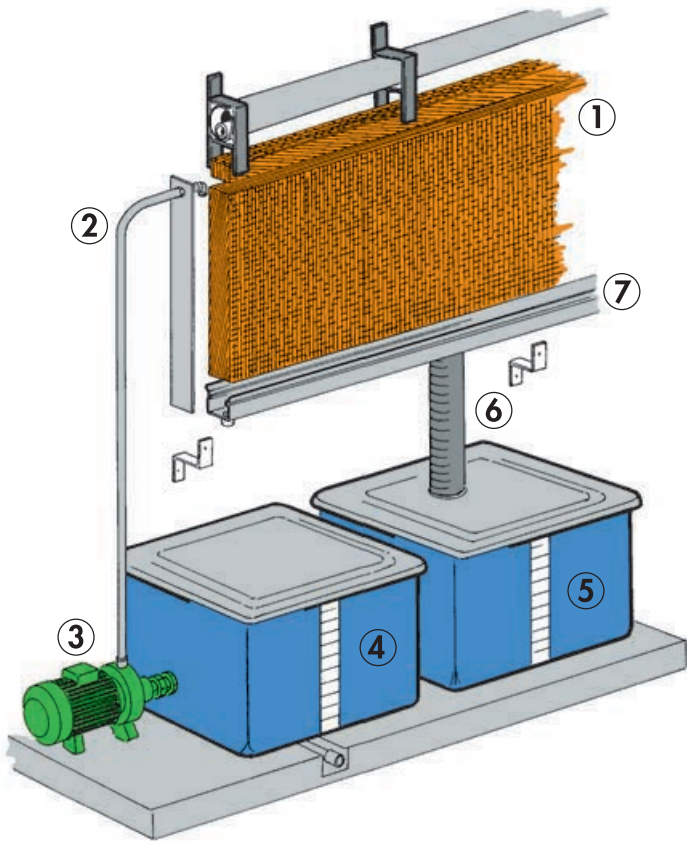
高温のところにはセルロースパネルによるパッド・クーリングが適しておりますが、ノズルによる細霧システムは、設置が容易でメンテナンスが殆ど不要という大きな利点があります。

PAD COOLING

A system for humidification and cooling has become a necessity for the modern poultry plant.

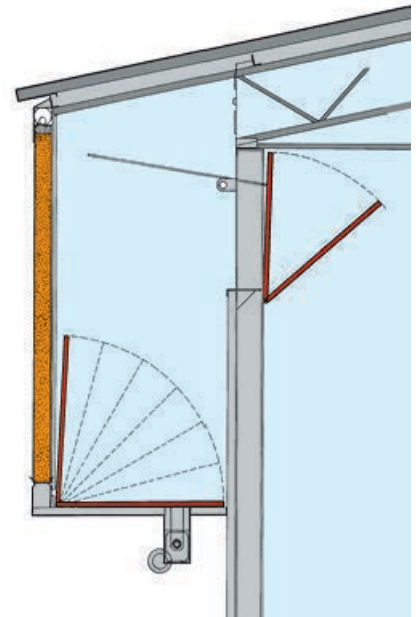
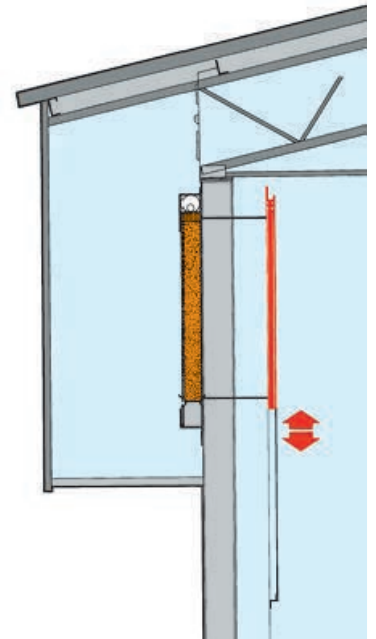
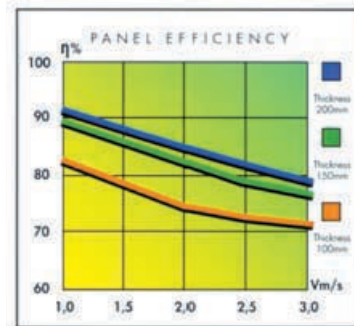
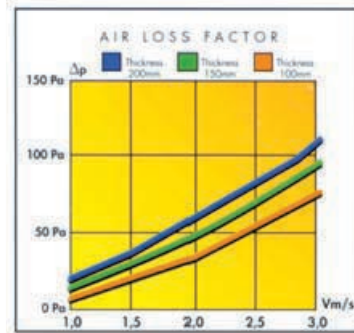
According to the different requirements, it is possible to choose between a cooling system with cellulose panel, or the system of spraymisting through nozzles.

The Pad Cooling cellulose panel is particularly suitable for countries with hot climates, while the nozzle system is appreciated because it is easy to install, and requires little maintenance work.



		RELATIVE HUMIDITY										
		10%	20%	30%	40%	50%	60%	70%	80%	90%		
ROOM TEMPERATURE	10°C	4.0	4.5	5.5	6.0	7.0	7.5	8.0	9.0	9.5		
	15°C	7.5	8.5	9.5	10.5	11.0	12.0	13.0	13.5	14.0		
	20°C	11.0	12.0	13.0	14.5	15.5	16.5	17.5	18.5	19.0		
	25°C	14.5	16.0	17.0	18.5	20.0	21.0	22.0	23.0	24.0		
	30°C	17.5	19.5	21.0	22.5	24.0	25.0	26.5	28.0	29.0		
	35°C	22.0	25.0	26.5	28.5	30.0	31.5	32.5	34.0			
	40°C	26.5	29.0	31.0	32.5	34.5	36.0	37.5	39.0			
	45°C	32.5	35.0	37.0	39.0	40.5	42.0	44.0				
	50°C	38.5	39.0	41.0	42.5	43.0	47.0	48.5				

Drawing showing the temperature that can be reached with 80% panel efficiency.



- 1 PAD
- 2 FILLING PIPE
- 3 PUMP
- 4 FILLING TANK
- 5 DRAIN TANK
- 6 DRAIN PIPE
- 7 GUTTER

お問い合わせ先

(株)日本シェーバー
 〒425-0002 静岡県焼津市吉津622
 TEL 054-627-0017 FAX 054-629-5041

JAPAN SHAVER LTD.
 622 Yoshizu
 Yaizu, 425-0002 Japan
 Phone (81)54-627-0017 Fax (81)54-629-5041